



GOBIERNO DE LA
CIUDAD DE MÉXICO



GOBIERNO DE LA
CIUDAD DE MÉXICO

Secretaría de Administración y Finanzas
Dirección General de Administración de Personal
y Desarrollo Administrativo
Dirección Ejecutiva de Dictaminación
y Procedimientos Organizacionales

MANUAL DE INTEGRACIÓN Y FUNCIONAMIENTO DEL COMITÉ DE ADMINISTRACIÓN DE RIESGOS Y EVALUACIÓN DE CONTROL INTERNO INSTITUCIONAL

ALCALDÍA COYOACÁN

MEO-122/CARECI-22-COY-11AE9DD



CONTENIDO

I. MARCO JURÍDICO	3
II. OBJETIVO GENERAL	4
III. INTEGRACIÓN	5
IV. ATRIBUCIONES	6
V. FUNCIONES	8
VI. CRITERIOS DE OPERACIÓN	11
VII. PROCEDIMIENTO	14
VIII. GLOSARIO	18
IX. VALIDACIÓN DEL MANUAL DE INTEGRACIÓN Y FUNCIONAMIENTO	19



I. MARCO JURÍDICO

CONSTITUCIÓN

1. Constitución Política de los Estados Unidos Mexicanos, publicada en el Diario Oficial de la Federación el 5 de febrero de 1917. Vigente.
2. Constitución Política de la Ciudad de México. Publicada en la Gaceta Oficial de la Ciudad de México el 5 de febrero de 2017. Vigente.

LEYES

3. Ley de Auditoría y Control Interno de la Administración Pública de la Ciudad de México. Publicada en la Gaceta Oficial de la Ciudad de México el 01 de septiembre de 2017. Vigente.
4. Ley de Procedimiento Administrativo de la Ciudad de México. Publicada en la Gaceta Oficial del Distrito Federal el 21 de diciembre de 1995. Vigente.
5. Ley del Sistema Anticorrupción de la Ciudad de México. Publicada en la Gaceta Oficial de la Ciudad de México el 25 de febrero de 2020. Vigente.

CIRCULARES

6. Circular Uno 2019, Normatividad en Materia de Administración de Recursos. Publicada en la Gaceta Oficial de la Ciudad de México el 2 de agosto de 2019. Vigente.

LINEAMIENTOS

7. Lineamientos de Control Interno de la Administración Pública de la Ciudad de México. Publicados en la Gaceta Oficial de la Ciudad de México el 08 de enero de 2018. Vigentes.

Handwritten signatures in blue ink, including a large signature on the left and several smaller ones on the right.



II. OBJETIVO GENERAL

Establecer en un solo instrumento los criterios jurídico-administrativos relacionados con las atribuciones, integración, operación y funcionamiento del Comité de Administración de Riesgos y Evaluación de Control Interno Institucional de la Alcaldía Coyoacán, para regular las acciones y procedimientos que aseguren y promuevan la eficacia en la gestión, logro de los objetivos y funciones en materia de administración de riesgos y control interno en su cumplimiento de los procedimientos administrativos desde la planeación, programación, ejecución, resultados y conclusión.



III. INTEGRACIÓN

En apego a lo dispuesto en el Lineamiento Noveno numeral 2, de los Lineamientos de Control Interno de la Administración Pública de la Ciudad de México, publicados en la Gaceta Oficial de la Ciudad de México el 08 de enero de 2018, el Comité de Administración de Riesgos y Evaluación de Control Interno Institucional se integrará por:

Integrante	Puesto de Estructura Orgánica
Presidencia	Alcaldía
Secretaría Técnica	Dirección General de Administración y Finanzas
Vocales	Dirección General de Innovación, Planeación, Ordenamiento Territorial y Desarrollo Urbano
	Dirección General de Obras Públicas y Servicios Urbanos
	Dirección General Seguridad Ciudadana y Coordinación Institucional
	Dirección General de Desarrollo Social y Fomento Económico
	Dirección General de Cultura
	Dirección General de Igualdad de Género y No Discriminación
	Contraloría Ciudadana
Asesor/a	Dirección General de Gobierno y Asuntos Jurídicos
Órgano Interno de Control	Titular del Órgano Interno de Control en la Alcaldía de Coyoacán
Invitadas/os	Personas y personas servidoras públicas propuestas por la Presidencia, que coadyuven en la exposición de los asuntos que se sometan a dictaminación del Comité.

Handwritten blue ink marks: a circle around the 'Vocales' section, a large 'D' with a slash, and a circle around the 'Invitadas/os' section.

Handwritten blue ink signatures and initials at the bottom right of the page.



IV. ATRIBUCIONES

El Comité, en el ámbito de sus atribuciones, se encargará de que la Alcaldía Coyoacán en su calidad de ente obligado, realice las actividades relativas a la planeación, programación, verificación, resultados, conclusión y dictaminación, así como que dé cumplimiento a los plazos, procedimientos y forma que deben observarse en la implementación y aplicación del control interno y demás normatividad aplicable a la materia.

De conformidad con los Lineamientos de Control Interno de la Administración Pública de la Ciudad de México que rigen las atribuciones y actuación del Comité de Administración de Riesgos y Evaluación de Control Interno Institucional, éste tendrá los siguientes objetivos y funciones en materia de administración de riesgos y control interno:

Del Comité:

- I. Tomar conocimiento de los controles internos que conjuntamente implementará el ente público con las unidades administrativas u Órgano Interno de Control;
- II. Instruir a las áreas correspondientes el cumplimiento oportuno de los objetivos y metas institucionales con enfoque a resultados;
- III. Instruir a las áreas competentes a dar seguimiento a la administración de riesgos con el análisis y seguimiento de las estrategias y acciones determinadas, dando prioridad a los riesgos de atención inmediata;
- IV. Instruir a las áreas a establecer los mecanismos en la prevención de la materialización de riesgos, a efecto de evitar la recurrencia de las observaciones generadas por los órganos fiscalizadores, atendiendo la causa raíz de las mismas;
- V. Conocer el Informe Anual sobre el estado que guarda el Control Interno;
- VI. Tomar conocimiento de las recomendaciones, acciones preventivas y correctivas contenidas en el Informe de Observaciones de la persona titular de la Secretaría de la Contraloría General, sus unidades administrativas o el titular del Órgano Interno de Control;
- VII. Establecer las acciones necesarias para la atención en tiempo y forma de las observaciones y acciones preventivas y correctivas generadas por la Secretaría de la Contraloría General, sus unidades administrativas u Órganos Internos de Control;
- VIII. Establecer las acciones que promuevan el cumplimiento de programas y temas transversales del ente público obligado;
- IX. Aprobar acuerdos que se traduzcan en compromisos de solución a los asuntos que se presenten;
- X. Constituirse como el órgano de instrumentación y retroalimentación de la normatividad interna en materia de Evaluación de Administración de Riesgos y Control Interno;



MANUAL DE INTEGRACIÓN Y FUNCIONAMIENTO DEL COMITÉ DE ADMINISTRACIÓN DE RIESGOS Y EVALUACIÓN DE CONTROL INTERNO

Secretaría de Administración y Finanzas
Secretaría de Planeación y Desarrollo Administrativo
Dirección Ejecutiva de Dictaminación y Procedimientos Organizacionales

- XI. Establecer las acciones que propicien el desarrollo de medidas y acciones permanentes de coordinación y concertación entre las y los miembros, que favorezcan la implantación de los Lineamientos de Control Interno de la Administración Pública de la Ciudad de México;
- XII. Dar seguimiento al cumplimiento de los acuerdos adoptados al seno del Comité;
- XIII. Dar cumplimiento a las disposiciones contenidas en los Lineamientos de Control Interno de la Administración Pública de la Ciudad de México, así como de la normatividad que resulte aplicable;
- XIV. Dar seguimiento al cumplimiento de las observaciones, acciones preventivas y correctivas impuestas por Secretaría de la Contraloría General, sus unidades administrativas u Órganos Internos de Control;
- XV. Supervisar las actividades de control interno realizadas por los entes públicos;
- XVI. Elaborar y aprobar su Manual de Integración y Funcionamiento; y
- XVII. Las demás que le confieren los Lineamientos de Control Interno de la Administración Pública de la Ciudad de México y la normatividad que resulte aplicable.



V. FUNCIONES

Las funciones de las y los integrantes del Comité de Administración de Riesgos y Evaluación de Control Interno Institucional de la Alcaldía Coyoacán son las establecidas en los Lineamientos de Control Interno de la Administración Pública de la Ciudad de México, así como en el presente Manual.

a) DE LA PRESIDENCIA

- I. Promover la operación regular del órgano colegiado;
- II. Proponer al Comité los instrumentos, procesos y métodos de evaluación, control interno, y administración de riesgos necesarios para la consecución de sus objetivos;
- III. Coordinar los trabajos del Comité para la elaboración de los instrumentos de control interno y administración de riesgos;
- IV. Dar seguimiento al cumplimiento de los acuerdos del Comité;
- V. Aplicar los Lineamientos de Control Interno de la Administración Pública de la Ciudad de México;
- VI. Proponer al Comité el calendario anual de sesiones;
- VII. Someter la designación de personas invitadas al Comité;
- VIII. Emitir la convocatoria a sesiones ordinarias y extraordinarias del Comité;
- IX. Emitir su voto respecto de los asuntos puestos a consideración del Comité, con voto de calidad en caso de empate; y
- X. Nombrar a la persona que funja en la Secretaría Técnica.

b) DE LA SECRETARÍA TÉCNICA

- I. Formular el orden del día considerando los asuntos que deberán ser presentados al pleno del Comité;
- II. Apoyar en la conducción de las sesiones del Comité, así como registrar los acuerdos adoptados en el pleno del Comité;
- III. Elaborar el acta correspondiente de las sesiones ordinarias y extraordinarias del Comité;
- IV. Recibir los asuntos que deberán ser presentados al pleno del Comité por parte de las unidades administrativas responsables de los mismos;
- V. Elaborar e integrar la carpeta de trabajo para las sesiones ordinarias y extraordinarias del Comité;
- VI. Remitir de manera oportuna la convocatoria y carpeta de trabajo a las y los integrantes del Comité;
- VII. Dar seguimiento e informar al Comité del cumplimiento de los acuerdos aprobados;
- VIII. Suplir a la Presidencia del Comité en el desarrollo de las funciones inherentes a éste; y
- IX. La Secretaría Técnica tendrá derecho a voz, pero no voto.



c) DE LAS Y LOS VOCALES

- I. Presentar a consideración y dictaminación del Comité los asuntos en materia de Administración de Riesgos y Evaluación de Control Interno que requieran su atención conforme a los Lineamientos de Control Interno de la Administración Pública de la Ciudad de México y demás normatividad aplicable;
- II. Analizar con oportunidad los asuntos considerados en la convocatoria y carpeta de trabajo correspondiente;
- III. Proponer en forma clara y concreta, alternativas de atención y solución de los asuntos puestos a consideración del Comité;
- IV. Emitir su voto respecto de los asuntos puestos a consideración del Comité;
- V. Enviar a la Secretaría Técnica la documentación correspondiente de los asuntos que sean necesarios del Comité; y
- VI. Las demás que le confieren los Lineamientos de Control Interno de la Administración Pública de la Ciudad de México, así como la normatividad aplicable, y las necesarias para el correcto desarrollo de las funciones del Comité.

d) DE LA O EL ASESOR

- I. Exponer con fundamento e imparcialidad su punto de vista en torno a los asuntos que se presenten ante el Comité;
- II. Proporcionar, de acuerdo a sus atribuciones, la asesoría jurídica, técnica y administrativa que se les requiera para sustentar las resoluciones y acciones del Comité;
- III. Vigilar dentro del ámbito de su competencia el cumplimiento de los Lineamientos de Control Interno de la Administración Pública de la Ciudad de México, así como de la normatividad que resulte aplicable; y
- IV. Las personas que fungen como asesoras contarán con voz, pero no tendrán derecho a voto.

e) DEL ÓRGANO INTERNO DE CONTROL

- I. Asistir puntualmente a las sesiones del Comité y participar con voz;
- II. Analizar con oportunidad los asuntos que se consignen en el orden del día;
- III. Vigilar en el ámbito de su competencia el cumplimiento de la normatividad y demás disposiciones aplicables a la materia de administración de riesgos y control interno, mediante las recomendaciones u observaciones que estime pertinentes como responsable de la generación, seguimiento y verificación del control interno;
- IV. Proponer cuando resulte aplicable, alternativas de solución para los asuntos que se presenten a consideración y resolución del Comité;
- V. Tomar conocimiento de los asuntos donde detecten posibles faltas administrativas y substanciar los procesos y procedimientos que haya lugar derivado de presuntas responsabilidades de las personas servidoras públicas o de terceros;



MANUAL DE INTEGRACIÓN Y FUNCIONAMIENTO DEL COMITÉ DE ADMINISTRACIÓN DE RIESGOS Y EVALUACIÓN DE CONTROL INTERNO

Secretaría de Administración y Finanzas
Subsecretaría de Administración de Personal y Desarrollo Administrativo
Dirección Ejecutiva de Dictaminación y Procedimientos Organizacionales

- VI. Firmar la documentación correspondiente a las sesiones en las que participe; y
- VII. Las demás que expresamente les asigne la normatividad.

f) DE LAS Y LOS INVITADOS

- I. Asistir puntualmente a las sesiones del Comité a las que sean convocados y participar con derecho de voz;
- II. Fundar y motivar sus participaciones y exposiciones, aportando documentación soporte y razonamientos lógicos, técnicos, administrativos y jurídicos, según sean los casos, en términos de sus campos de conocimiento, ámbito de actuación y en apego a la normatividad aplicable para la toma de decisiones del Comité;
- III. Firmar las actas y lista de asistencia de las sesiones del Comité.



Secretaría de Administración y Finanzas
Dirección General de Administración de Personal y Desarrollo Administrativo
Dirección Ejecutiva de Dictaminación y Procedimientos Organizacionales

VI. CRITERIOS DE OPERACIÓN

a) De las Suplencias

Las personas servidoras públicas que fungen en la Presidencia, Secretaría Técnica, y como Vocales, Asesoras/es y Órgano Interno de Control podrán contar con suplentes, de conformidad con lo siguiente:

- I. La ausencia de la Presidencia será suplida por la Secretaría Técnica.
- II. La ausencia de la Secretaría Técnica será suplida por la persona servidora pública designada por la Presidencia.
- III. Las y los Vocales, Asesor/a y Órgano Interno de Control titulares serán suplidos por la persona servidora pública del nivel jerárquico inmediato inferior designado por su titular correspondiente.

Las designaciones de suplencia deberán informarse mediante oficio dirigido a quien preside el Comité, con copia a la Secretaría Técnica para su registro y acreditación a las sesiones correspondientes.

Las personas suplentes tendrán las facultades, funciones y responsabilidades de sus integrantes titulares, por lo cual, son corresponsables de las decisiones y acciones tomadas por el Comité.

Cuando asista la persona suplente y en el transcurso de la sesión se incorpore la persona titular, la suplente podrá seguir participando en la reunión en la calidad de integrante que le corresponda, con sus funciones y responsabilidades inherentes.

b) De las Sesiones

Las sesiones ordinarias se llevarán a cabo de manera trimestral, salvo que no haya asuntos que tratar, en cuyos casos deberá notificarse la cancelación a las y los integrantes del Comité con al menos dos días hábiles de anticipación de la fecha prevista para la sesión que corresponda.

Tratándose de sesiones ordinarias, la convocatoria deberá ser notificada con al menos tres días hábiles de anticipación, previos a la fecha de celebración de la sesión que corresponda.

Las sesiones extraordinarias se realizarán cuando se estime necesario por la Presidencia o cualquiera de las personas Vocales, previa convocatoria de la Presidencia.

Para sesiones extraordinarias la convocatoria deberá ser notificada a las y los integrantes del Comité con al menos un día hábil previo a la celebración de la sesión.

[Handwritten signatures and initials in blue ink]



MANUAL DE INTEGRACIÓN Y FUNCIONAMIENTO DEL COMITÉ DE ADMINISTRACIÓN DE RIESGOS Y EVALUACIÓN DE CONTROL INTERNO

SECRETARÍA DE LA ALCALDÍA DE COYOACÁN
Finanzas
Dirección General de Administración de Personal y Desarrollo Administrativo
Dirección Ejecutiva de Dictaminación y Procedimientos Organizacionales

En su caso, las y los Vocales enviarán a la Secretaría Técnica la documentación correspondiente de los asuntos que sean necesarios del Comité, con un mínimo de 5 días hábiles de anticipación a la realización de cada sesión, conforme al calendario de sesiones ordinarias aprobado.

En caso de ausencia tanto de la Presidencia como la Secretaría Técnica simultáneamente, no podrá celebrarse la sesión.

En las convocatorias de las sesiones se deberá señalar, como mínimo, fecha, hora y lugar de celebración de la sesión, e indicar si se trata de sesión ordinaria o extraordinaria, así como deberá adjuntarse la carpeta de trabajo correspondiente a la sesión a celebrar, misma que deberá contener como mínimo lo siguiente:

- a) Lista de asistencia
- b) Declaración del quórum
- c) Orden del día
- d) Acta de la sesión anterior
- e) Seguimiento de acuerdos
- f) Documentos soporte de los asuntos a tratar
- g) Asuntos generales

La información señalada en los incisos d), e) y g) no será aplicable tratándose de sesiones extraordinarias, toda vez que el acta de la sesión anterior deberá aprobarse en sesiones ordinarias y el seguimiento de los acuerdos aprobados deberá informarse en la sesión ordinaria subsecuente.

El Comité emitirá y difundirá los formatos para la presentación de casos por parte de las personas Vocales, quienes en caso de presentar alguno deberán enviarlos con un mínimo de 5 días hábiles de anticipación a la realización de cada sesión prevista en el calendario de sesiones ordinarias aprobado.

Las personas integrantes del Comité analizarán el contenido de la carpeta previo a la sesión, a efecto de estar en posibilidades de, en los casos que así correspondan, emitir sus comentarios y/o su votación.

Las personas integrantes del Comité presentes a la sesión se registrarán en la lista de asistencia, en la cual anotarán los siguientes datos: nombre, firma y cargo.

La Presidencia conducirá las sesiones del Comité y establecerá el formato de participación y exposiciones de las personas integrantes del Comité, y de cada una de las sesiones se levantará acta, que deberá ser firmada por los asistentes a la sesión correspondiente, misma que consignará, como mínimo, la información siguiente:

- a) Lista de asistencia
- b) Declaración del quórum
- c) Orden del día



MANUAL DE INTEGRACIÓN Y FUNCIONAMIENTO DEL COMITÉ DE ADMINISTRACIÓN DE RIESGOS Y EVALUACIÓN DE CONTROL INTERNO

Secretaría de Administración y Finanzas
Dirección General de Administración de Personal y Desarrollo Administrativo
Dirección Ejecutiva de Dictaminación y Procedimientos Organizacionales

- d) Acuerdos adoptados
- e) Votación obtenida
- f) Comentarios adicionales
- g) Cierre de la sesión

En la última sesión ordinaria de cada ejercicio se deberá someter al Comité el calendario de sesiones ordinarias del ejercicio fiscal siguiente.

Para la adopción de acuerdos, dictaminación y toma de decisiones, se requerirá de al menos el 50% de los votos a favor. En caso de empate, la Presidencia tendrán voto de calidad.

Los Acuerdos sólo podrán ser cancelados o modificados por las personas integrantes del Comité con derecho a voto, contando con la justificación correspondiente.

c) Del Quórum

Para la celebración válida de las sesiones se requerirá de la asistencia mínima del 50% más uno de las personas integrantes con derecho a voto.



Secretaría de Administración y Finanzas
 Dirección General de Administración de Personal y Desarrollo Administrativo
 Dirección Ejecutiva de Dictaminación y Procedimientos Organizacionales

VII. PROCEDIMIENTO

Nombre del Procedimiento: Desarrollo de las sesiones del Comité de Administración de Riesgos y Evaluación de Control Interno Institucional.

Objetivo General: Establecer las actividades para llevar a cabo las sesiones ordinarias y extraordinarias del Comité de Administración de Riesgos y Evaluación de Control Interno Institucional de la Alcaldía Coyoacán, como órgano colegiado mediante el análisis de los asuntos que en él se sometan y conlleven a la toma de decisiones sobre los controles internos que implemente el ente público en apego a la normatividad de la materia.

Descripción Narrativa:

No.	Responsable de la Actividad	Actividad
1	Presidencia	Declara el inicio de la sesión ordinaria o extraordinaria.
2	Secretaría Técnica	Verifica la asistencia y el quórum necesario para el desarrollo de la sesión.
		¿Existe quórum?
		NO
3	Presidencia	Suspende la sesión por falta de quórum.
4	Secretaría Técnica	Levanta el acta de suspensión por falta de quórum y recaba la firma de las personas integrantes del Comité presentes.
		(Conecta con la actividad 12)
		SI
5	Presidencia	Declara la validez de la sesión con la existencia de quórum.
6	Secretaría Técnica	Somete a aprobación de las personas integrantes del Comité el Orden del Día.
		¿Se aprueba el orden del día?

[Handwritten blue ink marks and signatures on the right side of the page, including a large '0' and a signature.]

[Handwritten blue ink signature and initials at the bottom right of the page.]



MANUAL DE INTEGRACIÓN Y FUNCIONAMIENTO DEL COMITÉ DE ADMINISTRACIÓN DE RIESGOS Y EVALUACIÓN DE CONTROL INTERNO

Finanzas
Dirección General de Administración de Personal y Desarrollo Administrativo
Dirección Ejecutiva de Dictaminación y Procedimientos Organizacionales

No.	Responsable de la Actividad	Actividad
		NO
7		Realiza ajustes al orden del día para su aprobación por las y los integrantes del Comité.
		(Conecta con la actividad 6)
		SI
8	Presidencia	Presenta a las personas integrantes del Comité los asuntos del Orden del Día.
9	Integrantes del Comité	Conocen y en su caso debaten sobre los asuntos presentados al Comité, exponiendo los argumentos que correspondan.
10		Toman nota, dictaminan, autorizan o, en su caso, toman acuerdos sobre los asuntos de la sesión.
11	Secretaría Técnica	Registra los acuerdos para el seguimiento de su cumplimiento.
12	Presidencia	Declara la conclusión de la sesión.
		Fin del procedimiento

[Handwritten signature]

Aspectos a considerar:

1. Los Comités de los Órganos de la Administración Pública obligados apegarán sus análisis, su procedimiento y sus actos derivados de las sesiones, a lo establecido en los Lineamientos de Control Interno de la Administración Pública de la Ciudad de México.

[Handwritten mark]

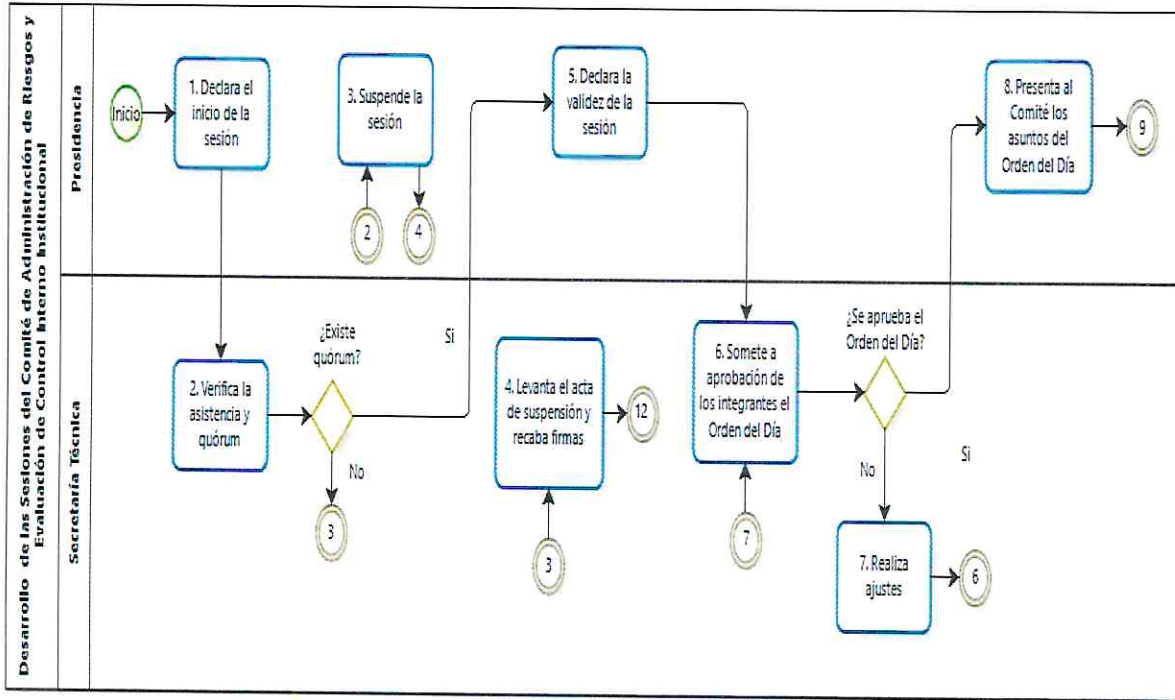
[Handwritten signatures]



MANUAL DE INTEGRACIÓN Y FUNCIONAMIENTO DEL COMITÉ DE ADMINISTRACIÓN DE RIESGOS Y EVALUACIÓN DE CONTROL INTERNO

Secretaría de Administración y Finanzas
Departamento de Administración de Personal y Desarrollo Administrativo
Dirección Ejecutiva de Dictaminación y Procedimientos Organizacionales

Diagrama de Flujo:



Handwritten signature in blue ink.

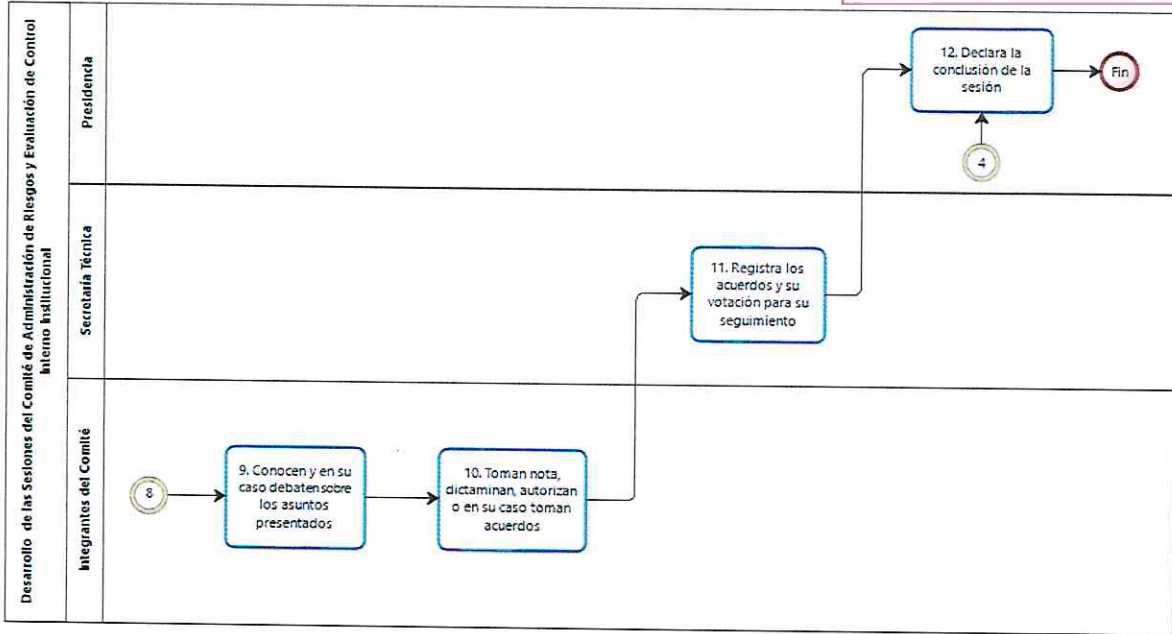
Powered by bizagi

Multiple handwritten signatures and initials in blue ink.



MANUAL DE INTEGRACIÓN Y FUNCIONAMIENTO DEL COMITÉ DE ADMINISTRACIÓN DE RIESGOS Y EVALUACIÓN DE CONTROL INTERNO

Secretaría de Administración y Finanzas
Departamento de Personal y Desarrollo Administrativo
Dirección Ejecutiva de Dictaminación y Procedimientos Organizacionales



Handwritten signature in blue ink.



Handwritten signature in blue ink.

Handwritten signatures in blue ink.



VIII. GLOSARIO

Para efectos del presente Manual, se entenderá por:

- Comité** Comité de Administración de Riesgos y Evaluación de Control Interno Institucional.
- Órgano Interno de Control / OIC** Son los órganos internos de control, contralorías internas u órganos de fiscalización que, como unidades administrativas adscritas a la Secretaría de la Contraloría General de la Ciudad de México, ejercen funciones de auditoría, control interno e intervención en dependencias, delegaciones o alcaldías, entidades paraestatales y órganos desconcentrados de la Administración Pública de la Ciudad de México.
- Ente Público Obligado** Alcaldías, Dependencias, Entidades y Órganos Desconcentrados de la Administración Pública de la Ciudad de México, en las que se implementa el control interno.

[Handwritten signatures and initials in blue ink, including a large stylized 'S', a 'D', and a signature that appears to be '4. MS']




IX. VALIDACIÓN DEL MANUAL DE INTEGRACIÓN Y FUNCIONAMIENTO

PRESIDENTA/E


José Giovanni Gutiérrez Aguilar
Alcalde

SECRETARIA/O TÉCNICA/O

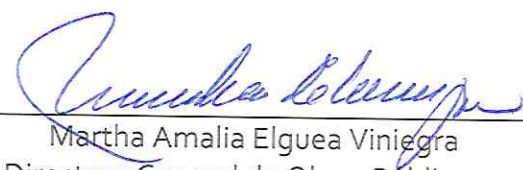
VOCAL



Maricarmen Hernández Gutiérrez
Directora General de Administración y Finanzas

Roberto Jesús Remes Tello de Meneses
Director General de Innovación, Planeación, Ordenamiento Territorial y Desarrollo Urbano

VOCAL

VOCAL


Martha Amalia Elguea Viniestra
Directora General de Obras Públicas y Servicios Urbanos


Aurora Monserrat Cruz Ramírez
Directora General de Seguridad Ciudadana y Coordinación Institucional



MANUAL DE INTEGRACIÓN Y FUNCIONAMIENTO DEL COMITÉ DE ADMINISTRACIÓN DE RIESGOS Y EVALUACIÓN DE CONTROL INTERNO

Secretaría de Administración y Finanzas
Departamento de Personal y Desarrollo Administrativo
Dirección Ejecutiva de Dictaminación y Procedimientos Organizacionales

VOCAL

Alin Nayely de Jesús Sánchez
Directora General de Desarrollo Social y Fomento Económico

VOCAL

Hilda Trujillo Soto
Directora General de Cultura

VOCAL

Desirée Guadalupe Navarro López
Directora General de Igualdad de Género y No Discriminación

CONTRALORÍA CIUDADANA

ASESOR/A

Obdulio Ávila Mayo
Director General de Gobierno y Asuntos Jurídicos

ÓRGANO INTERNO DE CONTROL

María del Carmen Gutiérrez Niebla.
Titular del Órgano Interno de Control en la Alcaldía de Coyoacán



GOBIERNO DE LA
CIUDAD DE MÉXICO

ALCALDÍA COYOACÁN

MANUAL DE INTEGRACIÓN Y FUNCIONAMIENTO DEL COMITÉ DE
ADMINISTRACIÓN DE RIESGOS Y EVALUACIÓN DE CONTROL
INTERNO

INVITADA/O

INVITADA/O



GOBIERNO DE LA
CIUDAD DE MÉXICO

Secretaría de Administración y Finanzas
Subsecretaría de Administración de Personal
y Desarrollo Administrativo
Dirección Ejecutiva de Dictaminación
y Procedimientos Organizacionales